

Глава 7 часть Б






Автоматическая КПП

Volkswagen Golf V 2004- / Volkswagen Jetta 2006-

Содержание

1	Общая информация	7Б•2	4	Трос селектора — снятие, установка и регулировка	7Б•3
2	АКПП — снятие и установка	7Б•2	5	Многофункциональный переключатель — снятие и установка	7Б•4
3	Ремонт АКПП — общая информация	7Б•3			

Степени сложности

Легко, доступно новичку с минимальным опытом		Довольно легко, доступно для начинающего с небольшим опытом		Довольно сложно, доступно компетентному автомеханику		Сложно, доступно опытному автомеханику		Очень сложно, доступно очень опытному механику или профессионалу	
--	---	---	---	--	---	---	---	--	---

Спецификации

Общие данные

Описание	Автоматическая коробка передач с планетарным редуктором и гидравлическим электронным управлением, обеспечивающим шесть передач вперед и одну передачу заднего хода. Момент вращения от двигателя на входной вал планетарного редуктора передается через гидротрансформатор. Предусмотрена возможность блокировки гидротрансформатора на пяти передних передачах (со 2-й по 6-ю); эта функция контролируется электронным модулем управления (ECU). Момент переключения передач определяется программой модуля ECU «Fuzzy logic» («непрерывная логика»)
----------------	---

Номер модели 09G

Моменты затяжки резьбовых соединений

	Нм
Многофункциональный переключатель:	
Наружная гайка шпинделя	13
Внутренняя гайка шпинделя	7
Болт крепления	6
Фиксирующий болт троса селектора	8
Гайки крепления гидротрансформатора к планшайбе	60
Болты крепления колокола АКПП к двигателю:	
Болты М10	60
Болты М12	80
Болты М10 крепления колокола АКПП к поддону двигателя	25
Болты крепления переходной опорной пластины к корпусу:	
Этап 1	40
Этап 2	довернуть на 90°

1 Общая информация

Автоматическая КПП модели 09G имеет в своем составе планетарный редуктор с шестью передачами вперед и одной — назад. Переключением передач управляет электронная система с функцией самодиагностики. Система управления двигателем обменивается информацией с модулем управления АКПП и с иными электронными блоками. Эта информация о скорости двигателя, нагрузке двигателя, положении дроссельной заслонки, опережение зажигания, параметры системы «круиз-контроль», состояние «kickdown». Если в трансмиссии возникает неисправность, то ее код сохраняется в памяти системы управления, а трансмиссия переходит в аварийный режим, при котором, как правило, возможность движения сохраняется. Если такие проблемы возникают, обращайтесь за помощью в дилерский автосервис, где для диагностики есть все необходимое оборудование.

Для определения моментов переключения передач модуль ECU использует программу «Fuzzy logic» («непрерывная логика»). Модуль ECU осуществляет гибкий алгоритм определения точек перехода на высшую или на низшую передачу. Вместо заданных наперед точек переключения передач ECU вычисляет точки перехода, принимая во внимание целый ряд параметров, которые определяют дорожные условия и действия водителя. К числу таких параметров относятся: скорость двигателя, сопротивление движению (загрузка двигателя), положение педали тормоза, положение и скорость изменения положения дроссельной заслонки. Результат — практически бесчисленное множество вариантов переключения передач; ко всему прочему модуль ECU может также учесть стиль вождения: «спортивный» или «экономичный». Алгоритм предусматривает также функцию «kickdown», т. е. переход на низшую передачу для быстрого разгона автомобиля в случае такой необходимости.

АКПП состоит из трех основных блоков: гидродинамического преобразователя крутящего момента (гидротрансформатора), планетарной коробки передач (с многодисковыми сцеплениями и ленточными тормозами) и главной передачи с дифференциалом. Трансмиссия заправлена жидкостью для автоматических трансмиссий, которая используется для смазки, управления фрикционными элементами, для заполнения гидротрансформатора и для охлаждения трансмиссии. Конструкцией АКПП не предусмотрена смена жидкости — коробка заправлена жидкостью на весь срок эксплуатации автомобиля и не требует периодического обслуживания.

Гидротрансформатор имеет блокирующую фрикционную муфту, которая может включаться на пяти передних передачах (со 2-й по 6-ю). При включенной блокировке исключается эффект пробуксовывания гидротрансформатора, благодаря чему снижаются потери мощности в трансмиссии и повышается экономичность автомобиля.

Режим «kickdown», при котором осуществляется переход на низшую передачу

(когда это возможно), при полном нажатии педали акселератора срабатывает по сигналам от датчика положения педали акселератора (см. главу 4А или 4Б).

В системе управления двигателем предусмотрено реле блокировки стартера, которое не позволяет включить стартер, если селектор режимов трансмиссии находится в положении, отличном от N или P. Это реле расположено над главной панелью предохранителей и реле и помечено цифрой 175.

Электронная система управления включает в свой состав систему диагностики, которая следит за состоянием всех датчиков, исполнительных устройств и модулей ECU и в случае какой-либо неисправности генерирует соответствующий код. Произвести считывание и удаление этого кода из памяти системы можно только с помощью специализированного прибора — сканера кодов. При появлении сбоев в работе трансмиссии надо, не откладывая, найти и устранить неисправность — промедление вызовет лишь дополнительные проблемы. Зная код неисправности, можно быстро определить и устранить ее причину.

По причине сложности устройства АКПП и необходимости применения специализированного диагностического оборудования для проведения большинства операций, средний и капитальный ремонт должен выполняться в дилерском автосервисе или в мастерских, специализирующихся на ремонте автоматических коробок передач, у которых такое оборудование имеется. Поэтому сведения, приведенные в этой главе, ограничены описанием снятия и установки трансмиссии в сборе, а также снятия, установки и регулировки троса селектора.

При появлении сбоев в работе трансмиссии не спешите снимать ее с автомобиля. Чтобы произвести считывание кодов неисправностей, АКПП должна находиться на автомобиле.

2 АКПП — снятие и установка

Снятие

1 Установите автомобиль на ровной горизонтальной площадке с твердой поверхностью. Рабочее место должно быть достаточно для доступа к автомобилю со всех сторон. Включите режим «P», затяните стояночный тормоз и поставьте клинья под задние колеса. АКПП снимается вниз.

2 Ослабьте болты крепления передних колес и гайку ступицы правого колеса. Затяните стояночный тормоз, поднимите переднюю часть автомобиля домкратом и установите страховочные опоры (см. «Поднятие автомобиля домкратом и установка страховочных опор»). Снимите передние колеса. Под автомобилем должно быть достаточно места для извлечения из-под него трансмиссии.

3 Снимите аккумулятор и его полку, как описано в главе 5А.

4 Снимите верхнюю крышку двигателя/воздушный фильтр и мешающие делу воздуховоды. Если воздушный фильтр установлен под капотом слева, снимите его

вместе с воздухозаборником/впускным воздуховодом, как описано в соответствующей части главы 4.

5 Поддев отверткой, отсоедините наконечник троса селектора от рычага вала селектора (на АКПП). Сжав фиксатор, отсоедините от кронштейна оболочку троса. Отведите трос в сторону.

6 Пережмите подходящими струбинами шланги подвода трансмиссионной жидкости к теплообменнику (укреплен сверху АКПП). Отсоедините шланги от теплообменника.

7 Снимите стартер, как описано в главе 5А.

8 Зацепив талью за подъемные проушины головки, вывесите двигатель, чтобы разгрузить опоры. В зависимости от модели снимите компоненты двигателя, мешающие присоединить таль.

9 Выверните верхние болты крепления АКПП к двигателю.

10 Как описано в главе 8, отсоедините от АКПП правый приводной вал, затем снимите левый приводной вал полностью. Для этого потребуются отсоединить нижние рычаги передней подвески от ступиц, чтобы вывести вал из АКПП. Подвяжите правый вал к кузову.

11 Навесив, если требуется, бирки, отсоедините от АКПП все разъемы проводки.

12 Если предусмотрен, снимите вакуумный насос усилителя тормозов с кронштейном, как описано в главе 9.

13 Демонтируйте от АКПП торсионный рычаг задней опоры агрегата.

14 Открепите заглушку, которая находится за фланцем правого приводного вала, проверните коленвал так, чтобы в открывшемся окошке появилась одна из гаек крепления гидротрансформатора к планшайбе. Расклинив зубья венца планшайбы прочной отверткой через проем для стартера (заблокировав таким образом коленвал), отверните гайку крепления гидротрансформатора. Проворачивая коленвал на треть оборота, отверните и две оставшиеся гайки.

15 Как описано в соответствующей части главы 4, отсоедините приемную трубу глушителя от средней секции.

16 Перенесите вес АКПП на подкатной домкрат.

17 Отверните два болта крепления левой опоры АКПП к треугольному дистанционному кронштейну. Постоянно контролируя положение подкатного домкрата и тали, опустите АКПП примерно на 60 мм. Отверните два оставшихся болта и одну гайку. Снимите дистанционный кронштейн.

18 Отверните нижние болты крепления колокола АКПП к двигателю, запомнив точки их установки: болты — разные.

19 Проверьте еще раз, все ли отсоединено, что может помешать снятию АКПП. Далее действуйте вдвоем с помощником.

20 Сейчас трансмиссия связана с двигателем только установочными штифтами/втулками. Если трансмиссия не снимается со штифтов, попробуйте ее обстучать киянкой, чтобы помочь ей освободиться. После отделения трансмиссии от двигателя опустите ее и, разворачивая, вытащите из-под автомобиля.



Внимание! Закрепите АКПП на домкрате так, чтобы она не могла повернуться или упасть. Держите АКПП горизонтально, чтобы гидротрансформатор не выпал из колокола.

21 Сняв АКПП, зафиксируйте гидротрансформатор в колоколе, привязав поперек него проволоку, чтобы не выпал.

Установка

22 Установка коробки передач производится в последовательности, обратной порядку снятия, принимая во внимание следующее:

- а) При установке гидротрансформатора (если был снят) проследите за тем, чтобы ведущие выступы в центре ступицы гидротрансформатора совпали с вырезами, предусмотренными для них во внутреннем колесе гидравлического насоса АКПП. При соединении трансмиссии с двигателем проследите за тем, чтобы все установочные штифты/втулки находились на местах. Прежде чем толкать трансмиссию в сторону двигателя, убедитесь в том, что штифты совпадают с ответными отверстиями.
- б) Затягивайте все резьбовые крепления предписанными моментами.
- в) Подсоедините и отрегулируйте трос селектора (см. параграф 4).
- г) В завершение проверьте уровень гидравлической жидкости в АКПП (см. главу 1А).
- д) При установке новой трансмиссии ее надо «согласовать» с работой системы управления двигателем. Обратитесь за помощью в дилерский автосервис.

3 Ремонт АКПП — общая информация

При появлении неисправности в АКПП необходимо определить характер неисправности — электрический, электронный, механический или гидравлический и только после этого принимать решение о ремонте. Для такой диагностики требуется детальное знание устройства и работы коробки передач, а также наличие специализированного диагностического оборудования. Поэтому соответствующие сведения лежат за пределами рассматриваемых в этом Руководстве, а при возникновении проблем, связанных с автоматической коробкой передач, следует обращаться в дилерский или иной специализированный автосервис.

При появлении сбоев в работе трансмиссии не спешите снимать ее с автомобиля. Чтобы произвести считывание кодов неисправностей, АКПП должна находиться на автомобиле.

4 Трос селектора — снятие, установка и регулировка

Снятие

- 1 Отсоедините провод от отрицательной клеммы аккумулятора и отведите его в сторону. **Примечание.** Перед отключением аккумулятора прочтите предостережения, приведенные в разделе «Отключение аккумулятора» в Приложениях.
- 2 Затяните стояночный тормоз, поднимите переднюю часть автомобиля домкратом и установите страховочные опоры (см. «Поднятие автомобиля домкратом и установка страховочных опор»). Обеспечьте под автомобилем достаточное пространство для работы.
- 3 Переведите рычаг селектора в положение «S».
- 4 Поддев отверткой, снимите наконечник троса селектора с рычага сверху на АКПП. Сожмите фиксатор и отсоедините оболочку троса от опорного кронштейна (см. рис.). Отведите трос в сторону.
- 5 Отсоедините приемную трубу от средней секции выхлопной системы (см. соответствующую часть главы 4).

- 6 Действуя под автомобилем, снимите теплозащитный экран для получения доступа к корпусу рычага селектора.
- 7 Выверните болты и снимите крышку с корпуса рычага селектора.
- 8 Поддев отверткой, снимите наконечник троса с рычага.
- 9 Выньте скобу крепления оболочки троса к корпусу рычага селектора и освободите трос.

Установка

- 10 Установите трос в последовательности, обратной снятию, принимая во внимание следующие замечания:
 - а) Не смазывайте наконечники троса ничем — таково требование VW..
 - б) Проследите за правильной прокладкой троса. Надежно закрепите трос.
 - в) Не перекучивайте и не перегибайте трос.
 - г) Перед подсоединением троса к АКПП отрегулируйте его, как описано ниже.
 - д) Для крепления оболочки троса к опорному кронштейну и к корпусу рычага селектора используйте новые скобы.

Регулировка

- 11 Установите рычаг селектора в салоне в положение «Р».

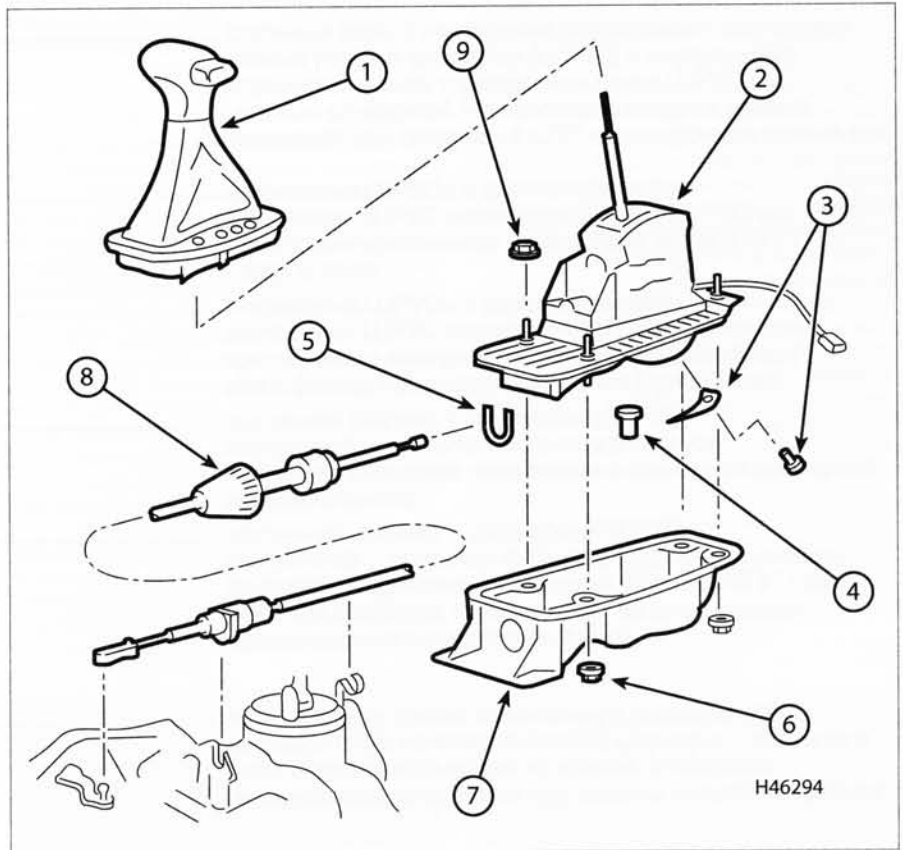


Рис. 4.4. Детали рычага селектора

- 1 Рукоятка рычага с чехлом
- 2 Рычаг селектора с механизмом
- 3 Болт с пружиной
- 4 Штифт
- 5 Фиксатор
- 6 Гайка
- 7 Крышка
- 8 Трос селектора
- 9 Гайка с шайбой

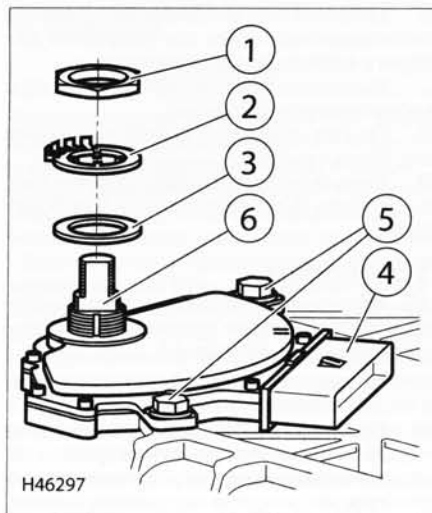


Рис. 5.5. Гайка шпинделя многофункционального переключателя и шайбы

- 1 Гайка
- 2 Стопорная шайба
- 3 Плоская шайба
- 4 Многофункциональный переключатель
- 5 Болты крепления
- 6 Шпиндель

12 Со стороны трансмиссии отпустите стяжной болт наконечника троса селектора у шарнира. Проверьте, что оба рычага (в салоне и на АКПП) установлены в положение «Р», слегка покачав их вперед и назад, чтобы трос занял рабочее положение. Не переводите рычаги из положения «Р» в другое.

13 Затяните стяжной болт предписанным моментом.

14 Проверьте работу рычага селектора, переведя его во все имеющиеся положения. Выбор каждого режима должен происходить плавно и без задержки.

5 Многофункциональный переключатель — снятие и установка

Снятие

1 Многофункциональный переключатель установлен на АКПП сверху; его назначение (помимо прочих) — не допустить при движении автомобиля случайного выбора противоположного режима движения. Для начала выключите зажигание

и переведите рычаг селектора в положение «N».

2 Поддев подходящей отверткой, снимите наконечник троса селектора с шарнира на рычаге сверху АКПП. Сжав фиксатор, отсоедините оболочку троса от кронштейна.

3 Отсоедините от переключателя разъем проводки.

4 Отверните гайку крепления рычага к шпинделю переключателя и снимите рычаг.

5 Разогните язычки стопорной шайбы, затем отверните гайку шпинделя (см. рис.).

6 Аккуратно обведите переключатель маркером, чтобы отметить его положение на корпусе АКПП.

7 Отверните болты крепления и стяните переключатель с вала селектора вместе с шайбами.

Установка

8 Установка — обратная процедура. Затягивайте все резьбовые крепления предписанными моментами. Для точной установки переключателя механики VW используются специальным шаблоном.